

ICS 29.035.99  
K 15



# 中华人民共和国国家标准

GB/T 1981.2—2009  
代替 GB/T 1981.2—2003

GB/T 1981.2—2009

## 电气绝缘用漆 第 2 部分：试验方法

Varnishes used for electrical insulation—  
Part 2: Methods of test

(IEC 60464-2:2001, MOD)

中华人民共和国  
国家标准  
电气绝缘用漆  
第 2 部分：试验方法  
GB/T 1981.2—2009

\*

中国标准出版社出版发行  
北京复兴门外三里河北街 16 号  
邮政编码：100045

网址 [www.spc.net.cn](http://www.spc.net.cn)

电话：68523946 68517548

中国标准出版社秦皇岛印刷厂印刷  
各地新华书店经销

\*

开本 880×1230 1/16 印张 1.25 字数 30 千字  
2009 年 11 月第一版 2009 年 11 月第一次印刷

\*

书号：155066·1-38953 定价 21.00 元

如有印装差错 由本社发行中心调换

版权专有 侵权必究

举报电话：(010)68533533



GB/T 1981.2—2009

2009-06-10 发布

2009-12-01 实施

中华人民共和国国家质量监督检验检疫总局  
中国国家标准化管理委员会 发布

附录 B  
(资料性附录)

本部分与 IEC 60464-2:2001 技术性差异及其原因

表 B.1 给出了本部分与 IEC 60464-2:2001 技术性差异及其原因一览表。

表 B.1 本部分与 IEC 60464-2:2001 技术性差异及其原因

本部分章条编号	技术性差异	原因
2	引用了部分采用国际标准的我国标准,而非国际标准	以适合我国国情并方便使用
5.1	增加了条款“外观”	GB/T 1981—1989 中有这一条款内容,修订时 GB/T 1981.1—2003 将其删除,但国内用户对此仍有持续性需求
5.5	增加了条款“酸值”	
5.12	增加了条款“漆和铜的反应”	
5.4	将“…(23±0.5)℃…”修改为“…(23±1.0)℃…”	考虑到国内用户大多习惯于用涂 4 杯测定黏度,(23±0.5)℃的测定条件过于严格,没有必要,故做如此修改
6.1	将 IEC 60464-2:2001 中 6.1“……底材种类由具体的试验方法以及单项材料规范规定,或由供需双方商定。……”修改为“……底材种类由具体的试验方法以及单项材料规范规定,若具体的试验方法以及单项材料规范未做规定时,可选用厚度为(0.10±0.01)mm 的铜板。……”	由于 IEC 60464-2:2001 中 6.1 规定的符合 ISO 1514 要求的钢板目前国内不易买到,故做如此修改以适合我国国情
6.5.2.3	将 IEC 60464-2:2001 中 6.5.2.3“……,试验应在(23±2)℃、1 kHz 频率的正弦试验电压下进行。……”修改为“……,试验应在(23±2)℃、1 kHz 或 50 Hz 或供需双方商定的其他频率的正弦试验电压下进行。……”	考虑到国内用户大多需求绝缘漆在工频(50 Hz)正弦试验电压下测定的结果,而不是 1 kHz 正弦试验电压下测定的结果,故做如此修改以适合我国国情

## 前 言

GB/T 1981《电气绝缘用漆》分为以下几个部分:

- 第 1 部分:定义和一般要求;
- 第 2 部分:试验方法;
- 第 3 部分:热固化浸渍漆通用规范;
- 第 4 部分:聚酯亚胺浸渍漆;
- 第 5 部分:快固化节能型三聚氰胺醇酸浸渍漆;
- ……

本部分为 GB/T 1981 的第 2 部分。

本部分修改采用 IEC 60464-2:2001《电气绝缘用漆 第 2 部分:试验方法》及第 1 次修正(2006)(英文版)。

本部分根据 IEC 60464-2:2001 及 2006 第 1 次修正重新起草。在附录 A 中列出了本部分章条编号与 IEC 60462-2:2001 及 2006 第 1 次修正章条编号的对照一览表。

考虑到我国国情,在采用 IEC 60464-2:2001 及 2006 第 1 次修正时,本部分作了一些修改。有关技术差异在它们所涉及的条款页边空白处用垂直单线标识。在附录 B 中给出了这些技术差异及其原因的一览表,以供参考。

为便于使用,本部分与 IEC 60464-2:2001 及 2006 第 1 次修正相比做了下列编辑性修改:

- a) 删除了 IEC 60464-2:2001 的前言和引言;
- b) 删除了第 5 章、第 6 章中的悬置段,即对干燥前和/或固化前及干燥后和/或固化后的材料状态的文字说明。

本部分代替 GB/T 1981.2—2003《电气绝缘用漆 第 2 部分:试验方法》。

本部分与 GB/T 1981.2—2003 相比较主要差异如下:

- a) 增加了 5.1“外观”、5.5“酸值”、5.12“漆和铜的反应”章条;
- b) 将 6.1 中“……底材种类由具体的试验方法以及单项材料规范规定,或由供需双方协定。……”修改为“……底材种类由具体的试验方法以及单项材料规范规定,若具体的试验方法以及单项材料规范未对底材种类做规定时,可选用厚度为(0.10±0.01)mm 的薄铜板。……”;
- c) 将 6.4.3.5 中“……,报告每块涂漆钢板的粘性、……”修改为“……,应报告每块板的涂层厚度、……”;
- d) 将 6.5.2.3 中“……试验应在(23±2)℃进行,使用频率为 1 kHz 的正弦试验电压。……”修改为“……,试验应在(23±2)℃、1 kHz 或 50 Hz 或供需双方商定的其他频率的正弦试验电压下进行。……”;
- e) 增加了资料性附录 A 和附录 B。

本部分的附录 A、附录 B 为资料性附录。

本部分由中国电器工业协会提出。

本部分由全国绝缘材料标准化技术委员会(SAC/TC 51)归口。

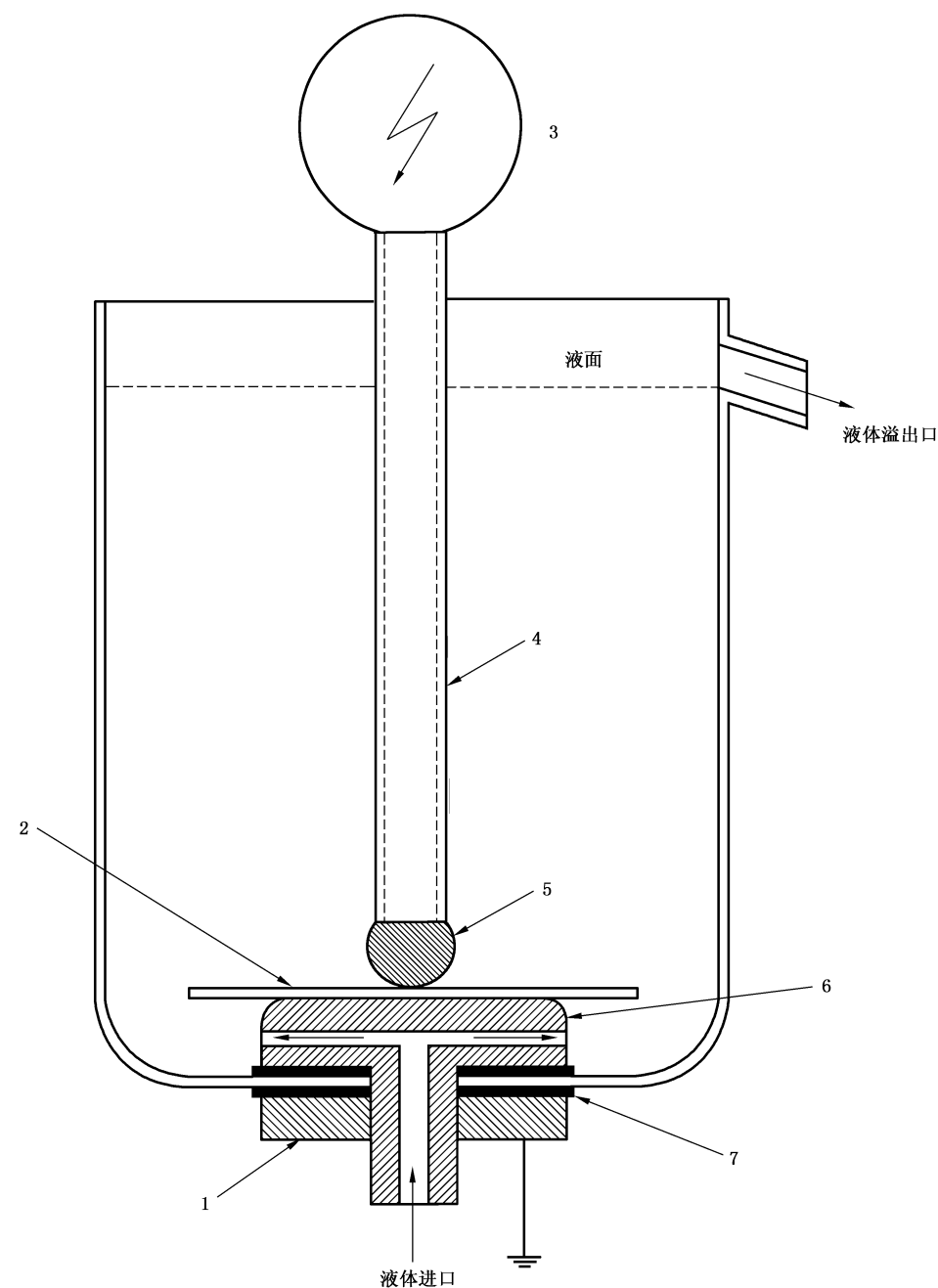
本部分主要起草单位:桂林电器科学研究所。

本部分起草人:马林泉。

本部分所代替标准的历次版本发布情况为:

——GB/T 1981—1980、GB/T 1981—1989、GB/T 1981.1—2003。

## 电气绝缘用漆 第2部分:试验方法



- 1—螺母;  
2—试样(涂漆金属板,与电极相连接);  
3—用于高压连接的球顶;  
4—金属管;  
5—球电极;  
6—板电极;  
7—垫圈。

图2 电极装配的例子

### 1 范围

GB/T 1981 的本部分规定了电气绝缘用漆的试验方法。  
本部分适用于电气绝缘用漆在干燥和/或固化前以及干燥和/或固化后的性能试验。

### 2 规范性引用文件

下列文件中的条款通过 GB/T 1981 的本部分的引用而成为本部分的条款。凡是注日期的引用文件,其随后所有的修改单(不包括勘误的内容)或修订版均不适用于本部分,然而,鼓励根据本部分达成协议的各方研究是否可使用这些文件的最新版本。凡是不注日期的引用文件,其最新版本适用于本部分。

GB/T 1408.1—2006 绝缘材料电气强度试验方法 第1部分:工频下试验(IEC 60243-1:1998, IDT)

GB/T 1409—2006 测定电气绝缘材料在工频、音频、高频(包括米波波长在内)下介电常数和介质损耗因数的推荐方法(IEC 60250:1969, MOD)

GB/T 1410—2006 固体绝缘材料体积电阻率和表面电阻率试验方法(IEC 60093:1980, IDT)

GB/T 1981.1—2007 电气绝缘用漆 第1部分:定义和一般要求(IEC 60464-1:1998, IDT)

GB/T 2423.16—2008 电工电子产品环境试验 第2部分:试验方法 试验J及导则:长霉(IEC 60068-2-10:2005, IDT)

GB/T 2900.5—2002 电工术语 绝缘固体、液体和气体(eqv IEC 60050-212:1990)

GB/T 2918—1998 塑料试样状态调节和试验的标准环境(idt ISO 291:1997)

GB/T 4074.4—2008 绕组线试验方法 第4部分:化学性能(IEC 60851-4:2005, IDT)

GB/T 5208—2008 闪点的测定 快速平衡闭杯法(ISO 3679:2004, IDT)

GB/T 6753.4—1998 色漆和清漆 用流出杯测定流出时间(eqv ISO 2431:1993)

GB/T 11026.1—2003 电气绝缘材料耐热性 第1部分:老化程序和试验结果的评定(IEC 60216-1:2001, IDT)

GB/T 11026.2—2000 确定电气绝缘材料耐热性的导则 第2部分:试验判断标准的选择(idt IEC 60216-2:1990)

GB/T 11026.3—2006 电气绝缘材料耐热性 第3部分:计算耐热性特征参数的规程(IEC 60216-3:2002, IDT)

GB/T 11026.4—1999 确定电气绝缘材料耐热性的导则 第4部分:老化烘箱 单室烘箱(IEC 60216-4-1:1990, IDT)

GB/T 11028—1999 测定浸渍剂对漆包线基材粘结强度的试验方法(eqv IEC 61033:1991)

GB/T 19264.3—2003 电工用压纸板和薄纸板规范 第3部分:单项材料规范 第1篇:对B.0.1, B.2.1, B.2.3, B.3.1, B.3.3, B.4.1, B.4.3, B.5.1, B.6.1及B.7.1型纸板的要求(IEC 60641-3-1:1992, IDT)

ISO 558:1980 条件处理和试验 标准大气 定义

ISO 760:1978 水份的测定 卡尔·费休法(通用方法)